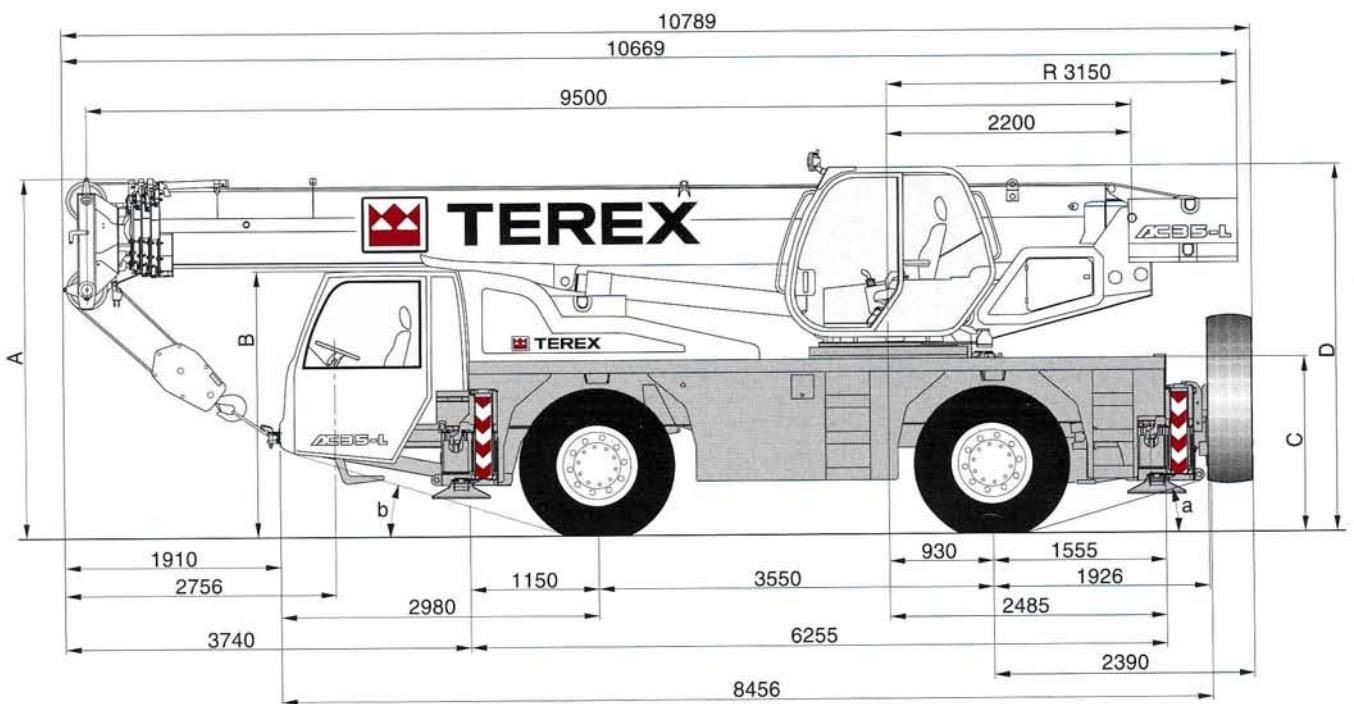


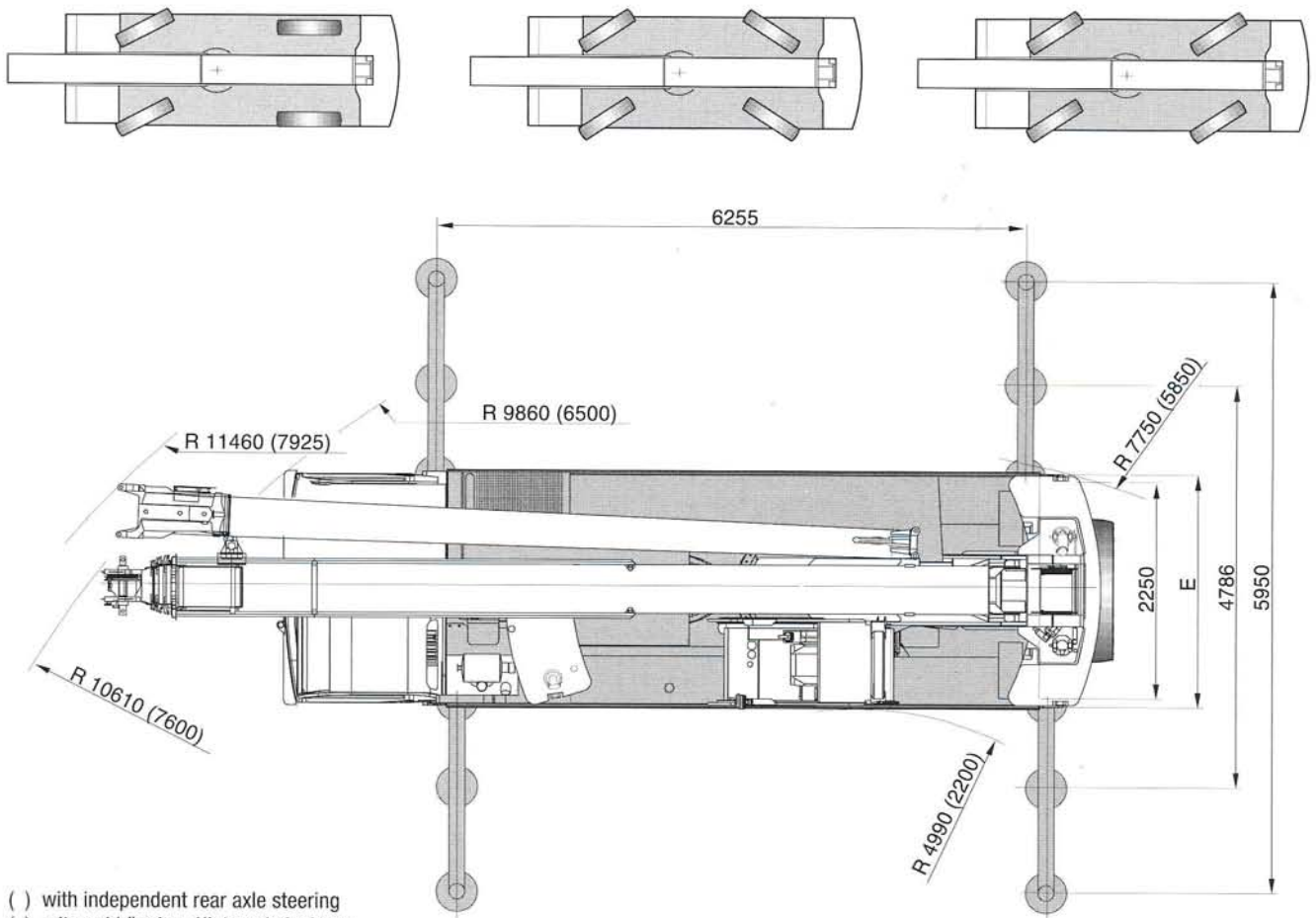
DIMENSIONS · ABMESSUNGEN · ENCOMBREMENT · DIMENSIONI · DIMENSIONES

| Type of tyres Bereifung Type de pneus Tipo di pneumatici Tipo de neumáticos | A* | B* | C* | D* | E | a | b |
|---|------|------|------|------|------|-------|-----|
| 14.00 x 25 | 3270 | 2415 | 1580 | 3330 | 2550 | 16,3° | 17° |
| 16.00 x 25 | 3320 | 2465 | 1630 | 3380 | 2550 | 17,7° | 18° |
| 20.5 x 25 | 3320 | 2465 | 1630 | 3380 | 2850 | 17,7° | 18° |

- * 80 mm down suspension
- * 80 mm Federung abgesenkt
- * 80 mm suspension abaissée
- * 80 mm sospensioni abbassate
- * 80 mm con suspensión baja

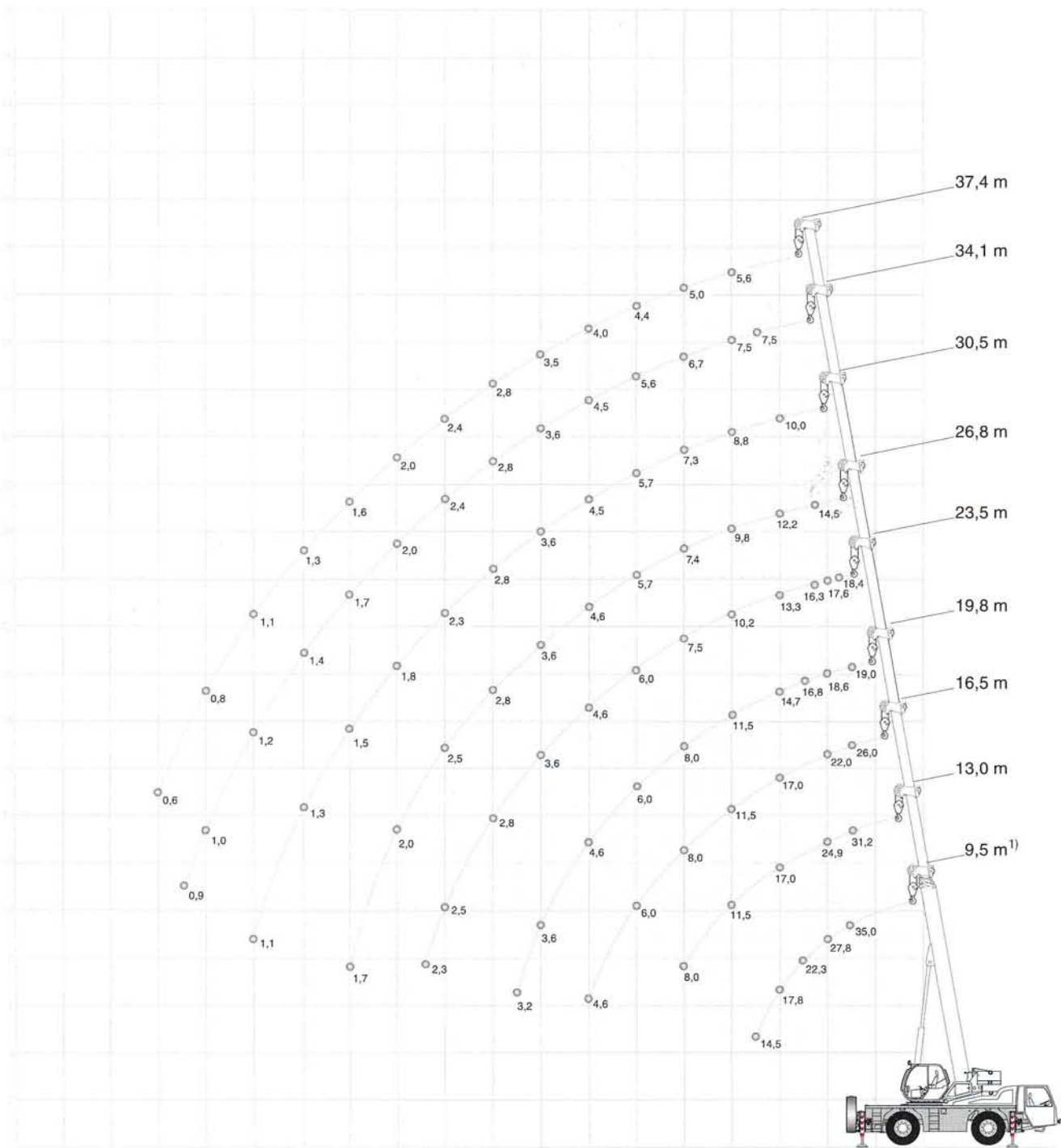



DIMENSIONS · ABMESSUNGEN · ENCOMBREMENT · DIMENSIONI · DIMENSIONES



- () with independent rear axle steering
- () mit unabhängiger Hinterachslenkung
- () avec direction indépendante de l'essieu arrière
- () con sterzo indipendente assi posteriori
- () con dirección independiente en ejes traseros

**WORKING RANGES MAIN BOOM · ARBEITSBEREICHE HAUPTAUSLEGER ·
 PORTÉES FLÈCHE PRINCIPALE · CAMPO DI LAVORO BRACCIO BASE ·
 RANGOS DE TRABAJO DE PLUMA PRINCIPAL**



**LIFTING CAPACITIES MAIN BOOM · TRAGFÄHIGKEITEN HAUPTAUSLEGER ·
CAPACITÉS DE LEVAGE FLÈCHE PRINCIPALE · PORTATE BRACCIO BASE ·
CAPACIDADES DE CARGA CON PLUMA PRINCIPAL**
 5,5 t

 6,20 m x 5,95 m

360°

DIN/ISO

| Radius · Ausladung | | Main boom · Hauptausleger · Flèche principale · Braccio base · Pluma principal | | | | | | | | | | Radius · Ausladung |
|--------------------|-------|--|-------|-------|-------|-------|-------|-------|-------|-------|-------|--------------------|
| Portée | | | | | | | | | | | | Portée |
| Sbraccio | | | | | | | | | | | | Sbraccio |
| Radio | m | 9,50 ¹⁾ | 9,50 | 13,00 | 16,50 | 19,80 | 23,50 | 26,80 | 30,50 | 34,10 | 37,40 | Radio |
| m | t | t | t | t | t | t | t | t | t | t | t | m |
| 3 | 35,00 | 32,00 | 31,20 | 25,95 | 18,95 | - | - | - | - | - | - | 3 |
| 3,5 | 30,15 | 27,45 | 27,45 | 23,70 | 18,35 | 18,40 | - | - | - | - | - | 3,5 |
| 4 | 27,75 | 24,90 | 24,90 | 22,00 | 18,60 | 17,55 | - | - | - | - | - | 4 |
| 4,5 | 25,00 | 22,60 | 22,60 | 20,45 | 17,95 | 16,25 | 14,45 | - | - | - | - | 4,5 |
| 5 | 22,30 | 20,60 | 20,60 | 19,05 | 16,75 | 15,15 | 13,85 | - | - | - | - | 5 |
| 6 | 17,80 | 17,00 | 17,00 | 17,00 | 14,70 | 13,30 | 12,20 | 10,00 | - | - | - | 6 |
| 7 | 14,45 | 14,45 | 14,50 | 14,50 | 12,75 | 11,80 | 10,90 | 9,65 | 7,45 | - | - | 7 |
| 8 | - | - | 11,50 | 11,50 | 11,50 | 10,20 | 9,75 | 8,80 | 7,45 | 5,55 | - | 8 |
| 9 | - | - | 9,50 | 9,50 | 9,50 | 8,70 | 8,55 | 8,00 | 7,05 | 5,35 | - | 9 |
| 10 | - | - | 8,00 | 8,00 | 8,00 | 7,50 | 7,40 | 7,30 | 6,70 | 5,00 | - | 10 |
| 11 | - | - | - | 6,70 | 6,70 | 6,70 | 6,50 | 6,40 | 6,15 | 4,65 | - | 11 |
| 12 | - | - | - | 6,00 | 6,00 | 6,00 | 5,70 | 5,70 | 5,60 | 4,40 | - | 12 |
| 13 | - | - | - | 5,20 | 5,20 | 5,20 | 5,20 | 5,05 | 5,00 | 4,15 | - | 13 |
| 14 | - | - | - | 4,60 | 4,60 | 4,60 | 4,60 | 4,50 | 4,50 | 3,95 | - | 14 |
| 15 | - | - | - | - | 4,00 | 4,00 | 4,00 | 4,00 | 4,00 | 3,70 | - | 15 |
| 16 | - | - | - | - | 3,60 | 3,60 | 3,60 | 3,55 | 3,60 | 3,45 | - | 16 |
| 17 | - | - | - | - | 3,20 | 3,20 | 3,20 | 3,15 | 3,20 | 3,20 | - | 17 |
| 18 | - | - | - | - | - | 2,80 | 2,80 | 2,80 | 2,80 | 2,80 | - | 18 |
| 19 | - | - | - | - | - | 2,60 | 2,60 | 2,50 | 2,60 | 2,60 | - | 19 |
| 20 | - | - | - | - | - | 2,50 | 2,50 | 2,25 | 2,35 | 2,40 | - | 20 |
| 21 | - | - | - | - | - | 2,30 | 2,30 | 2,00 | 2,25 | 2,15 | - | 21 |
| 22 | - | - | - | - | - | - | 2,00 | 1,80 | 2,00 | 1,95 | - | 22 |
| 23 | - | - | - | - | - | - | - | 1,80 | 1,80 | 1,75 | - | 23 |
| 24 | - | - | - | - | - | - | - | 1,70 | 1,45 | 1,70 | 1,60 | 24 |
| 25 | - | - | - | - | - | - | - | - | 1,35 | 1,50 | 1,45 | 25 |
| 26 | - | - | - | - | - | - | - | - | 1,25 | 1,40 | 1,30 | 26 |
| 27 | - | - | - | - | - | - | - | - | 1,15 | 1,30 | 1,15 | 27 |
| 28 | - | - | - | - | - | - | - | - | 1,05 | 1,20 | 1,05 | 28 |
| 29 | - | - | - | - | - | - | - | - | - | 1,10 | 0,90 | 29 |
| 30 | - | - | - | - | - | - | - | - | - | 1,00 | 0,80 | 30 |
| 31 | - | - | - | - | - | - | - | - | - | 0,90 | 0,70 | 31 |
| 32 | - | - | - | - | - | - | - | - | - | - | 0,60 | 32 |
| 33 | - | - | - | - | - | - | - | - | - | - | - | 33 |

Remarks · Bemerkungen · Remarques · Osservazioni · Observaciones

* 360°

- 1) over rear
- 1) nach hinten
- 1) sur l'arrière
- 1) sul retro
- 1) hacia atrás

Lengths may vary depending on various telescoping sequences
 Längen können in Abhängigkeit von den Teleskopier-Sequenzen variieren
 Longueurs peut correspondre à plusieurs séquences de télescopage
 Le lunghezze possono variare a seconda delle diverse sequenze di sfilo
 Las longitudes pueden variar dependiendo de las secuencias de telescopaje

**LIFTING CAPACITIES MAIN BOOM · TRAGFÄHIGKEITEN HAUPTAUSLEGER ·
CAPACITÉS DE LEVAGE FLÈCHE PRINCIPALE · PORTATE BRACCIO BASE ·
CAPACIDADES DE CARGA CON PLUMA PRINCIPAL**

| 5,5 t | | 6,20 m x 4,80 m | | 360° | | 0° / 360° | | DIN/ISO | | | | | | | | |
|--|-------|-----------------|-------|-------|-------|-----------|-------|---------|-------|-------|-------|-------|-------|-------|--------|-------|
| Radius · Ausladung | | | | | | | | | | | | | | | | |
| Portée | | | | | | | | | | | | | | | | |
| Sbraccio | | | | | | | | | | | | | | | | |
| Main boom · Hauptausleger · Flèche principale · Braccio base · Pluma principal | | | | | | | | | | | | | | | | |
| Radio | m | 9,50 | 13,00 | 16,50 | 19,80 | 23,50 | 26,80 | 30,50 | 34,10 | 37,40 | 9,50 | 13,00 | 16,50 | 9,50* | 13,00* | Radio |
| m | t | t | t | t | t | t | t | t | t | t | t | t | t | t | t | m |
| 3 | 29,55 | 29,55 | 25,95 | 18,95 | - | - | - | - | - | - | 10,15 | 11,00 | 11,45 | 8,00 | 8,80 | 3 |
| 3,5 | 26,30 | 26,30 | 23,70 | 18,35 | 18,40 | - | - | - | - | - | 9,05 | 9,75 | 10,20 | 6,75 | 7,50 | 3,5 |
| 4 | 23,60 | 23,60 | 22,00 | 18,60 | 17,55 | - | - | - | - | - | 8,10 | 8,75 | 9,15 | 5,80 | 6,45 | 4 |
| 4,5 | 21,35 | 21,30 | 19,65 | 17,95 | 16,25 | 14,45 | - | - | - | - | 7,30 | 7,90 | 8,25 | 5,00 | 5,65 | 4,5 |
| 5 | 19,45 | 18,05 | 18,25 | 15,55 | 14,85 | 13,85 | - | - | - | - | 6,60 | 7,20 | 7,50 | 4,35 | 4,95 | 5 |
| 6 | 15,40 | 14,90 | 14,20 | 13,55 | 11,65 | 11,30 | 10,00 | - | - | - | 5,50 | 6,00 | 6,30 | 3,35 | 3,85 | 6 |
| 7 | 11,55 | 11,95 | 11,50 | 11,10 | 9,55 | 9,25 | 9,00 | 7,45 | - | - | 4,60 | 5,10 | 5,35 | 2,60 | 3,05 | 7 |
| 8 | - | 9,55 | 9,55 | 9,30 | 8,75 | 7,75 | 7,55 | 7,40 | 5,55 | - | - | 4,35 | 4,60 | - | 2,45 | 8 |
| 9 | - | 7,80 | 8,05 | 7,95 | 7,70 | 6,90 | 6,45 | 6,35 | 5,35 | - | - | 3,50 | 3,75 | - | 1,95 | 9 |
| 10 | - | 6,50 | 6,75 | 6,85 | 6,70 | 6,40 | 5,60 | 5,50 | 5,00 | - | - | 2,90 | 3,15 | - | 1,55 | 10 |
| 11 | - | - | 5,75 | 5,85 | 5,90 | 5,75 | 4,85 | 4,80 | 4,65 | - | - | - | 2,60 | - | - | 11 |
| 12 | - | - | 4,95 | 5,05 | 5,20 | 5,10 | 4,25 | 4,25 | 4,20 | - | - | - | 2,15 | - | - | 12 |
| 13 | - | - | 4,30 | 4,45 | 4,55 | 4,60 | 3,75 | 3,85 | 3,70 | - | - | - | 1,85 | - | - | 13 |
| 14 | - | - | 3,75 | 3,90 | 4,00 | 4,05 | 3,35 | 3,60 | 3,30 | - | - | - | 1,50 | - | - | 14 |
| 15 | - | - | - | 3,45 | 3,55 | 3,60 | 2,95 | 3,25 | 2,95 | - | - | - | - | - | - | 15 |
| 16 | - | - | - | 3,05 | 3,15 | 3,20 | 2,70 | 2,95 | 2,65 | - | - | - | - | - | - | 16 |
| 17 | - | - | - | 2,70 | 2,80 | 2,90 | 2,45 | 2,65 | 2,35 | - | - | - | - | - | - | 17 |
| 18 | - | - | - | - | 2,50 | 2,60 | 2,30 | 2,40 | 2,15 | - | - | - | - | - | - | 18 |
| 19 | - | - | - | - | 2,25 | 2,35 | 2,10 | 2,15 | 1,90 | - | - | - | - | - | - | 19 |
| 20 | - | - | - | - | 2,05 | 2,10 | 1,95 | 1,90 | 1,70 | - | - | - | - | - | - | 20 |
| 21 | - | - | - | - | 1,85 | 1,90 | 1,80 | 1,70 | 1,50 | - | - | - | - | - | - | 21 |
| 22 | - | - | - | - | - | 1,70 | 1,70 | 1,50 | 1,35 | - | - | - | - | - | - | 22 |
| 23 | - | - | - | - | - | 1,55 | 1,55 | 1,35 | 1,20 | - | - | - | - | - | - | 23 |
| 24 | - | - | - | - | - | 1,40 | 1,45 | 1,20 | 1,05 | - | - | - | - | - | - | 24 |
| 25 | - | - | - | - | - | - | 1,30 | 1,10 | 0,90 | - | - | - | - | - | - | 25 |
| 26 | - | - | - | - | - | - | 1,20 | 0,95 | 0,80 | - | - | - | - | - | - | 26 |
| 27 | - | - | - | - | - | - | 1,05 | 0,85 | 0,65 | - | - | - | - | - | - | 27 |
| 28 | - | - | - | - | - | - | 0,95 | 0,75 | - | - | - | - | - | - | - | 28 |
| 29 | - | - | - | - | - | - | - | 0,65 | - | - | - | - | - | - | - | 29 |

Remarks · Bemerkungen · Remarques · Osservazioni · Observaciones

* 360°

- 1) over rear
- 1) nach hinten
- 1) sur l'arrière
- 1) sul retro
- 1) hacia atrás

Lengths may vary depending on various telescoping sequences

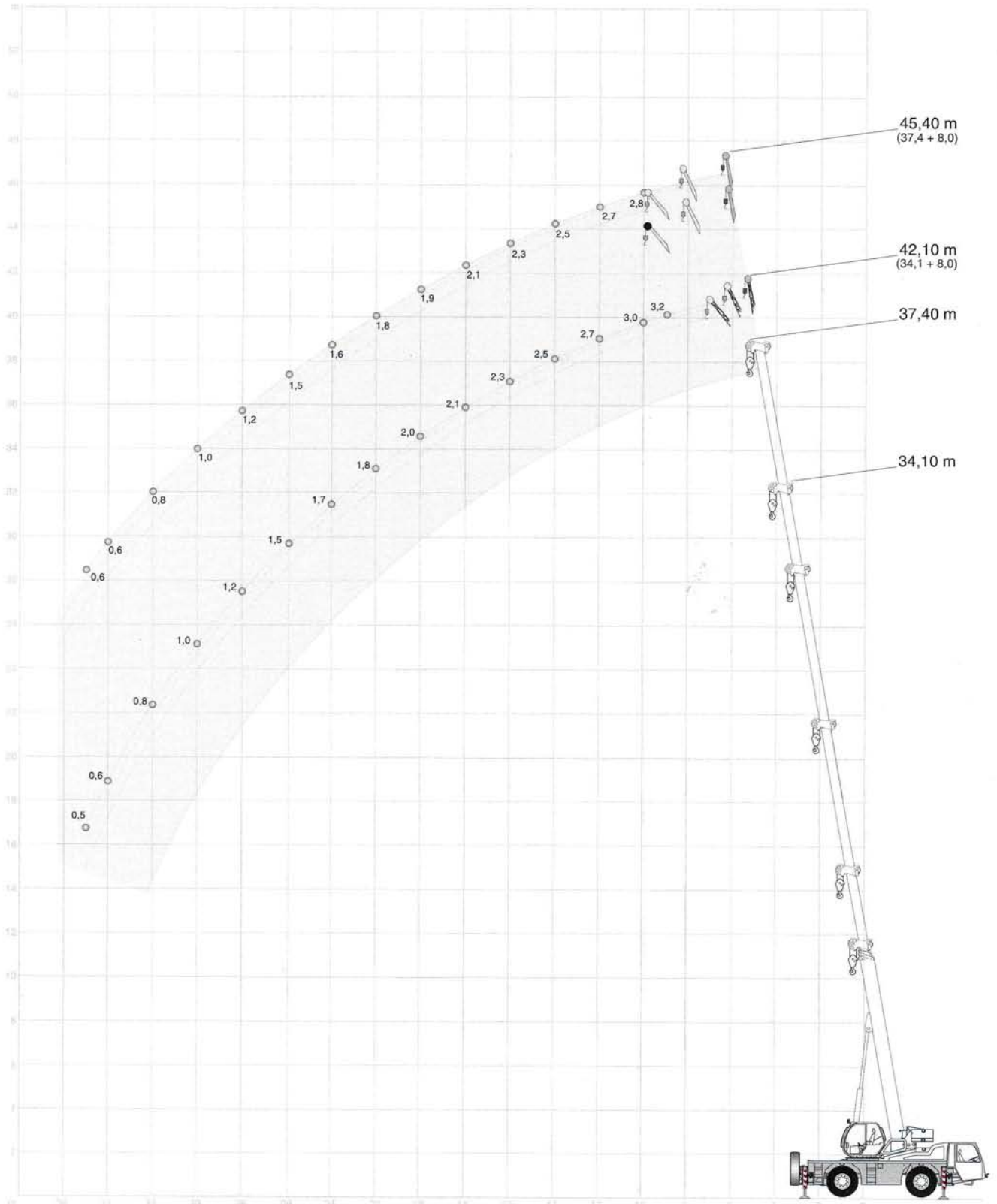
Längen können in Abhängigkeit von den Teleskopier-Sequenzen variieren

Longueurs peut correspondre à plusieurs séquences de télescopage

Le lunghezze possono variare a seconda delle diverse sequenze di sfilo

Las longitudes pueden variar dependiendo de las secuencias de telescopaje

**WORKING RANGES MAIN BOOM EXTENSION · ARBEITSBEREICHE HAUPTAUSLEGER-
VERLÄNGERUNG · PORTÉES RALLONGE DE FLÈCHE · CAMPO DI LAVORO DELLA
PROLUNGA · RANGOS DE TRABAJO CON PLUMÍN, EXTENSIÓN DE PLUMA**



**LIFTING CAPACITIES MAIN BOOM EXTENSION · TRAGFÄHIGKEITEN HAUPTAUS-
LEGERVERLÄNGERUNG · CAPACITÉS DE LEVAGE RALLONGE DE FLÈCHE · PORTATE
SU PROLUNGA · CAPACIDADES DE CARGA CON PLUMÍN, EXTENSIÓN DE PLUMA**

5,5 t

6,20 m x 5,95 m

360°

DIN/ISO

**34,10 m Main boom · Hauptausleger · Flèche principale
Braccio base · Pluma principal**

| Radius · Ausladung Portée Sbraccio Radio | Extension · Verlängerung · Rallonge · Prolunga · Extensión 8,0 m | | |
|---|--|------|------|
| | 0° | 20° | 40° |
| | t | t | t |
| m | t | t | t |
| 9 | 3,20 | - | - |
| 10 | 3,00 | - | - |
| 11 | 2,90 | 1,90 | - |
| 12 | 2,70 | 1,80 | - |
| 13 | 2,60 | 1,75 | 1,40 |
| 14 | 2,45 | 1,70 | 1,35 |
| 15 | 2,35 | 1,65 | 1,35 |
| 16 | 2,25 | 1,60 | 1,30 |
| 17 | 2,15 | 1,55 | 1,30 |
| 18 | 2,10 | 1,55 | 1,25 |
| 19 | 2,00 | 1,50 | 1,25 |
| 20 | 1,95 | 1,45 | 1,25 |
| 21 | 1,85 | 1,45 | 1,25 |
| 22 | 1,80 | 1,40 | 1,20 |
| 23 | 1,75 | 1,40 | 1,20 |
| 24 | 1,70 | 1,35 | 1,20 |
| 25 | 1,60 | 1,35 | 1,20 |
| 26 | 1,45 | 1,30 | 1,20 |
| 27 | 1,30 | 1,30 | 1,20 |
| 28 | 1,15 | 1,25 | 1,20 |
| 29 | 1,05 | 1,15 | 1,20 |
| 30 | 0,95 | 1,05 | 1,10 |
| 31 | 0,85 | 0,95 | 0,95 |
| 32 | 0,75 | 0,85 | 0,85 |
| 33 | 0,65 | 0,75 | 0,75 |
| 34 | 0,60 | 0,65 | 0,65 |
| 35 | 0,50 | 0,55 | 0,55 |
| 36 | - | - | - |
| 37 | - | - | - |

**37,40 m Main boom · Hauptausleger · Flèche principale
Braccio base · Pluma principal**

| Radius · Ausladung Portée Sbraccio Radio | Extension · Verlängerung · Rallonge · Prolunga · Extensión 8,0 m | | |
|---|--|------|------|
| | 0° | 20° | 40° |
| | t | t | t |
| m | t | t | t |
| 9 | - | - | - |
| 10 | 2,80 | - | - |
| 11 | 2,70 | - | - |
| 12 | 2,70 | 1,80 | - |
| 13 | 2,60 | 1,75 | - |
| 14 | 2,50 | 1,70 | 1,35 |
| 15 | 2,35 | 1,65 | 1,35 |
| 16 | 2,25 | 1,60 | 1,30 |
| 17 | 2,15 | 1,60 | 1,30 |
| 18 | 2,05 | 1,55 | 1,25 |
| 19 | 1,95 | 1,50 | 1,25 |
| 20 | 1,85 | 1,50 | 1,25 |
| 21 | 1,80 | 1,45 | 1,25 |
| 22 | 1,75 | 1,40 | 1,20 |
| 23 | 1,65 | 1,40 | 1,20 |
| 24 | 1,60 | 1,40 | 1,20 |
| 25 | 1,50 | 1,35 | 1,20 |
| 26 | 1,45 | 1,30 | 1,20 |
| 27 | 1,30 | 1,30 | 1,20 |
| 28 | 1,20 | 1,25 | 1,20 |
| 29 | 1,05 | 1,20 | 1,15 |
| 30 | 0,95 | 1,05 | 1,15 |
| 31 | 0,85 | 0,95 | 1,00 |
| 32 | 0,75 | 0,85 | 0,90 |
| 33 | 0,70 | 0,75 | 0,80 |
| 34 | 0,60 | 0,70 | 0,70 |
| 35 | 0,55 | 0,60 | 0,60 |
| 36 | - | 0,50 | 0,55 |
| 37 | - | - | - |

